



**CAPACITACIÓN**

**ENVÍO DE ESTADOS FINANCIEROS BAJO  
FORMATO XML**

**INTERMEDIARIOS DE VALORES Y CORREDORES DE  
BOLSA DE PRODUCTOS**

**11 y 12 de Enero de 2012**

**Superintendencia de Valores y Seguros**

## I. Introducción

## II. Aspectos Generales

- Presentación de Estados Financieros
- Modalidad de envío

## III. Aspectos Informáticos

### Presentación de Estados Financieros

- Periodicidad trimestral.
- Plazo de entrega hasta último día del mes siguiente a la fecha de cierre de cada periodo, con excepción de los EEFF anuales, que deben presentarse hasta el último día del bimestre siguiente a la fecha de cierre del ejercicio anual correspondiente.
- Estados Financieros auditados por empresas del REAE (Registro de Empresas de Auditoria Externa).

### Presentación de Estados Financieros (continuación)

- Los Estados Financieros a presentar son:
  - Estado de Situación Financiera
  - Estado de Resultados Integrales
  - Estado de Cambios en el Patrimonio
  - Estado de Flujo de Efectivo
  - Notas a los Estados Financieros
- Notas deben cumplir con requerimientos de revelación IFRS.
- Los Intermediarios de Valores y Corredores de Bolsa de Productos son responsables por la preparación de los Estados Financieros (Declaración de Responsabilidad).

### Modalidad de Envío

- Envío a través del Módulo SEIL de la página Web SVS.
- Instrucciones y especificaciones contenidas en “Ficha Técnica” disponible en la Web SVS.
- La información debe ser remitida en base a los siguientes formatos:
  - Estados Financieros: Formato XML
  - Notas Explicativas: Formato PDF
  - Dictamen Auditores Externos: Formato PDF
  - Declaración de Responsabilidad: Formato PDF



- 1. Presentación Sistema de Envío de Información en Línea (SEIL).**
- 2. Acceso al informe con errores de validación.**
- 3. Presentación Esquema del archivo XML.**
- 4. Presentación de documentos publicados en SEIL.**
- 5. Como adaptar generador XML en Excel para los nuevos envíos.**

# 1.- Presentación Sistema de Envío de Información en Línea (SEIL)



SVS - SEIL - Mozilla Firefox

Archivo Editar Ver Historial Marcadores Herramientas Ayuda

10.1.0.35 https://10.1.0.35/sito/seil/frame\_ingreso\_seil2.php?

Más visitados Comenzar con Firefox

SVS - Superintendencia de Valores y S... Home de Workflows Gestión Proyectos SVS SVS - Superintendencia de Valores y S... SVS - SEIL

SUPERINTENDENCIA VALORES Y SEGU **SEIL Sistema de Envío de Información en Línea** [Inicio Seil] [Cerrar Seil]

Entidad : 76109764-4 J.P. MORGAN CORREDORES DE BOLSA SPA Usuario : BELMAR sbelmar@svs.cl

Menú

- Cambia clave de usuario
- Estados Financieros de Intermediarios de Valores bajo IFRS
- Estados Financieros de Corredores de Bolsa de Productos bajo IFRS

**AYUDA**

- Mesa de ayuda general [soporte\\_web@svs.cl](mailto:soporte_web@svs.cl)
- Mesa de ayuda FECUSA [fecusa@svs.cl](mailto:fecusa@svs.cl)
- Mesa de ayuda Hechos Esenciales [soporte\\_hechos\\_esenciales@svs.cl](mailto:soporte_hechos_esenciales@svs.cl)

**Importante:**

Estimado usuario: su entidad debe solicitar un "Usuario administrador" a mas tardar el día 10/08/2011. Su usuario administrador deberá reiniciar su clave para activar su tarjeta de coordenadas .

**Horario de atención Mesa de Ayuda SEIL:** De Lunes a Jueves de 09:00 hrs. a 19:00 hrs. Viernes de 09:00 hrs. a 18:00 hrs.

Terminado

# 1.- Presentación Sistema de Envío de Información en Línea (SEIL)



SVS - SEIL - Mozilla Firefox

Archivo Editar Ver Historial Marcadores Herramientas Ayuda

10.1.0.35 https://10.1.0.35/sito/seil/frame\_ingreso\_seil2.php?

Más visitados Comenzar con Firefox

SVS - Superintendencia de Valores y S... Home de Workflows Gestión Proyectos SVS SVS - Superintendencia de Valores y S... SVS - SEIL

SUPERINTENDENCIA VALORES Y SEGU **SEIL Sistema de Envío de Información en Línea** [Inicio Seil] [Cerrar Seil]

### Estados Financieros de Intermediarios de Valores bajo IFRS

A través de esta página Ud. podrá enviar la información de sus Estados Financieros de Intermediario de Valores bajo IFRS

Rut Entidad	:	76109764-4
Razon Social	:	J.P. MORGAN CORREDORES DE BOLSA SPA
Correo Electrónico	:	<input type="text" value="sbelmar@svs.cl"/>
Fecha Informe (Trimestral)	:	Mes <input type="text" value=""/> 2012 <input type="text" value=""/>
Estados Financieros (XML   ZIP)	:	<input type="text"/> <input type="button" value="Examinar..."/>
Notas (PDF   ZIP)	:	<input type="text"/> <input type="button" value="Examinar..."/>
Declaración de Responsabilidad (PDF   ZIP)	:	<input type="text"/> <input type="button" value="Examinar..."/>
Dictamen de los Auditores Externos (PDF   ZIP)	:	<input type="text"/> <input type="button" value="Examinar..."/>

**Importante :** el peso total del(los) archivo(s) a enviar no debe sobrepasar los 8MB.  
La extensión del(los) archivo(s) a enviar debe corresponder a PDF|ZIP.

Si envía un archivo ZIP muy grande, el proceso de subida y descompresión puede durar algunos minutos. Por favor no cierre su navegador.

Terminado



# 1.- Presentación Sistema de Envío de Información en Línea (SEIL)



Resultado de un archivo que está mal formado.

The screenshot shows the SEIL (Sistema de Envío de Información en Línea) interface in a Mozilla Firefox browser. The page title is "SEIL Sistema de Envío de Información en Línea". The main content area is titled "Estados Financieros de Intermediario de Valores bajo IFRS".

**Identificación Entidad**

RUT	: 76109764-4
Razon Social	: J.P. MORGAN CORREDORES DE BOLSA SPA
Fecha Actual	: 06/01/2012
Periodo a Informar	: 201203

[Imprimir](#)

**Archivo : Estados Financieros**

**Validación Sintaxis XML**

-- ARCHIVO XML MAL FORMADO , ASEGURESE QUE LA CODIFICACIÓN DEL ARCHIVO SEA ISO-8859-1. -- \*\* REENVIE \*\*

**Validación Física**

Nro.	Codigo	Posicion	Descripcion	Interpretacion	Elemento
------	--------	----------	-------------	----------------	----------

**Validación Lógica**

Pendiente

**Archivo : Notas a los Estados Financieros**

**Archivo : Declaración de Responsabilidad**

**Archivo : Dictamen de los Auditores Externos**

[Volver](#)

https://www.svs.cl/sitio/seil/pagina/apgen/inicio.ph...V864ALPKA06BERYEHTBABPRX&codigo\_informacion=IVIFR#

# 1.- Presentación Sistema de Envío de Información en Línea (SEIL)



Resultado de un archivo bien formado y sin errores en el esquema.

The screenshot shows the SEIL (Sistema de Envío de Información en Línea) interface. The browser window title is "SVS - SEIL - Mozilla Firefox" and the address bar shows "https://www.svs.cl/sitio/seil/frame\_ingreso\_seil2.php?". The page header includes the SVS logo and the text "SEIL Sistema de Envío de Información en Línea".

The main content area is titled "Estados Financieros de Intermediario de Valores bajo IFRS". It contains a table for "Identificación Entidad" with the following data:

RUT	: 76109764-4
Razon Social	: J.P. MORGAN CORREDORES DE BOLSA SPA
Fecha Actual	: 06/01/2012
Periodo a Informar	: 201203

There is a "Imprimir" button next to the table. Below the table, there are three validation sections:

- Archivo : Estados Financieros**  
Validación Sintaxis XML: ARCHIVO XML BIEN FORMADO
- Validación Física**  
\*\*\* Validacion Fisica sin Errores \*\*\*
- Validación Lógica**  
Pendiente

Below these sections, there are three rows of file upload results:

<b>Archivo : Notas a los Estados Financieros</b>	
* 1 Archivo correctamente recepcionado	Nombre definitivo: IVNO201203_20120106_095121_76109764.pdf
<b>Archivo : Declaración de Responsabilidad</b>	
* 1 Archivo correctamente recepcionado	Nombre definitivo: IVDR201203_20120106_095121_76109764.pdf
<b>Archivo : Dictamen de los Auditores Externos</b>	
* 1 Archivo correctamente recepcionado	Nombre definitivo: IVDA201203_20120106_095121_76109764.pdf

At the bottom center, there is a "Volver" button.

## 2.- Acceso al informe con errores de validación



Para acceder al informe con el resultado de la validación, ingresar el período y pinchar en el cuadro destacado en rojo.

SVS - SEIL - Mozilla Firefox

Archivo Editar Ver Historial Marcadores Herramientas Ayuda

10.1.0.35 https://10.1.0.35/sitio/seil/frame\_ingreso\_seil2.php?

Más visitados Comenzar con Firefox

SVS - Superintendencia de Valores y S... Home de Workflows

Gestión Proyectos SVS

SVS - Superintendencia de Valores y S... SVS - SEIL

SVS SUPERINTENDENCIA VALORES Y SEGU

SEIL Sistema de Envío de Información en Línea [Inicio Seil] [Cerrar Seil]

**Estados Financieros de Intermediarios de Valores bajo IFRS**

A través de esta página Ud. podrá enviar la información de sus Estados Financieros de Intermediario de Valores bajo IFRS

Rut Entidad	:	76109764-4
Razon Social	:	J.P. MORGAN CORREDORES DE BOLSA SPA
Correo Electrónico	:	<input type="text" value="sbelmar@svs.cl"/>
Fecha Informe (Trimestral)	:	Mes <input type="text" value=""/> 2012 <input type="text" value=""/>
Estados Financieros (XML   ZIP)	:	<input type="text"/> <input type="button" value="Examinar..."/>
Notas (PDF   ZIP)	:	<input type="text"/> <input type="button" value="Examinar..."/>
Declaración de Responsabilidad (PDF   ZIP)	:	<input type="text"/> <input type="button" value="Examinar..."/>
Dictamen de los Auditores Externos (PDF   ZIP)	:	<input type="text"/> <input type="button" value="Examinar..."/>

**Revisar Resultados de Prevalidación**

**Importante :** el peso total del(los) archivo(s) a enviar no debe sobrepasar los 8MB.  
La extensión del(los) archivo(s) a enviar debe corresponder a PDF|ZIP.

Si envía un archivo ZIP muy grande, el proceso de subida y descompresión puede durar algunos minutos. Por favor no cierre su navegador.

ACEPTAR  CANCELAR

Terminado

## 2.- Acceso al informe con errores de validación



SVS - SEIL - Mozilla Firefox

Archivo Editar Ver Historial Marcadores Herramientas Ayuda

SVS - Superintendencia de Valores y S... SVS - SEIL

https://www.svs.cl/sitio/seil/frame\_ingreso\_seil2.php? ☆ Google

SUPERINTENDENCIA VALORES Y SEGU

**SEIL** Sistema de Envío de Información en Línea [\[Inicio Seil\]](#) [\[Cerrar Seil\]](#)

Estados Financieros de Intermediario de Valores bajo IFRS

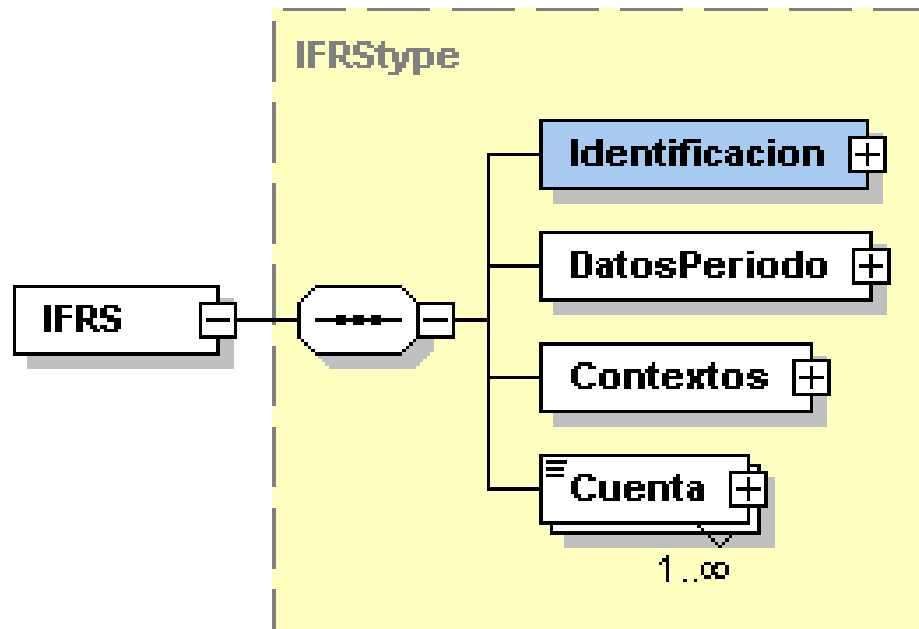
**Identificación Entidad**

RUT	: 76109764-4
Razón Social	: J.P. MORGAN CORREDORES DE BOLSA SPA
Periodo del Informe	: 201203
Fecha de Proceso	: 06/01/2012 09:51:06

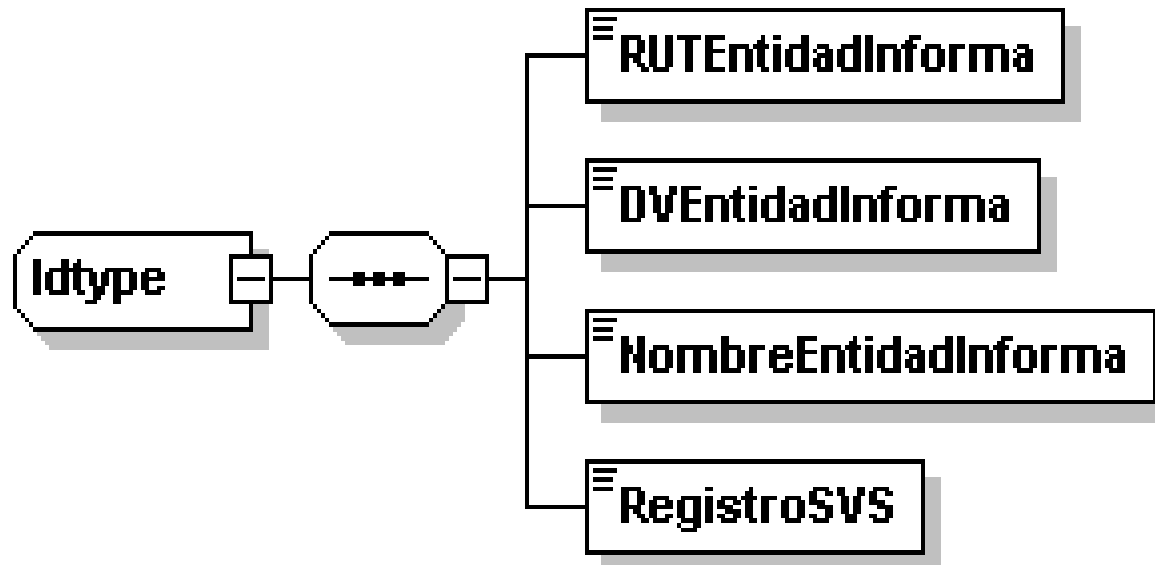
Imprimir

Archivo	Contexto	Informe	Descripción del Error
IVEF	-	-	Error. El año informado en el archivo: 2011 no corresponde al informado a través del SEIL 2012
IVEF	-	-	Error. El contexto informado en PeriodoActual - FechaInicio: 2011-01-01 no corresponde al periodo informado 201203
IVEF	-	-	Error. El contexto informado en PeriodoActual - FechaInicio: 2011-03-31 no corresponde al periodo informado 201203

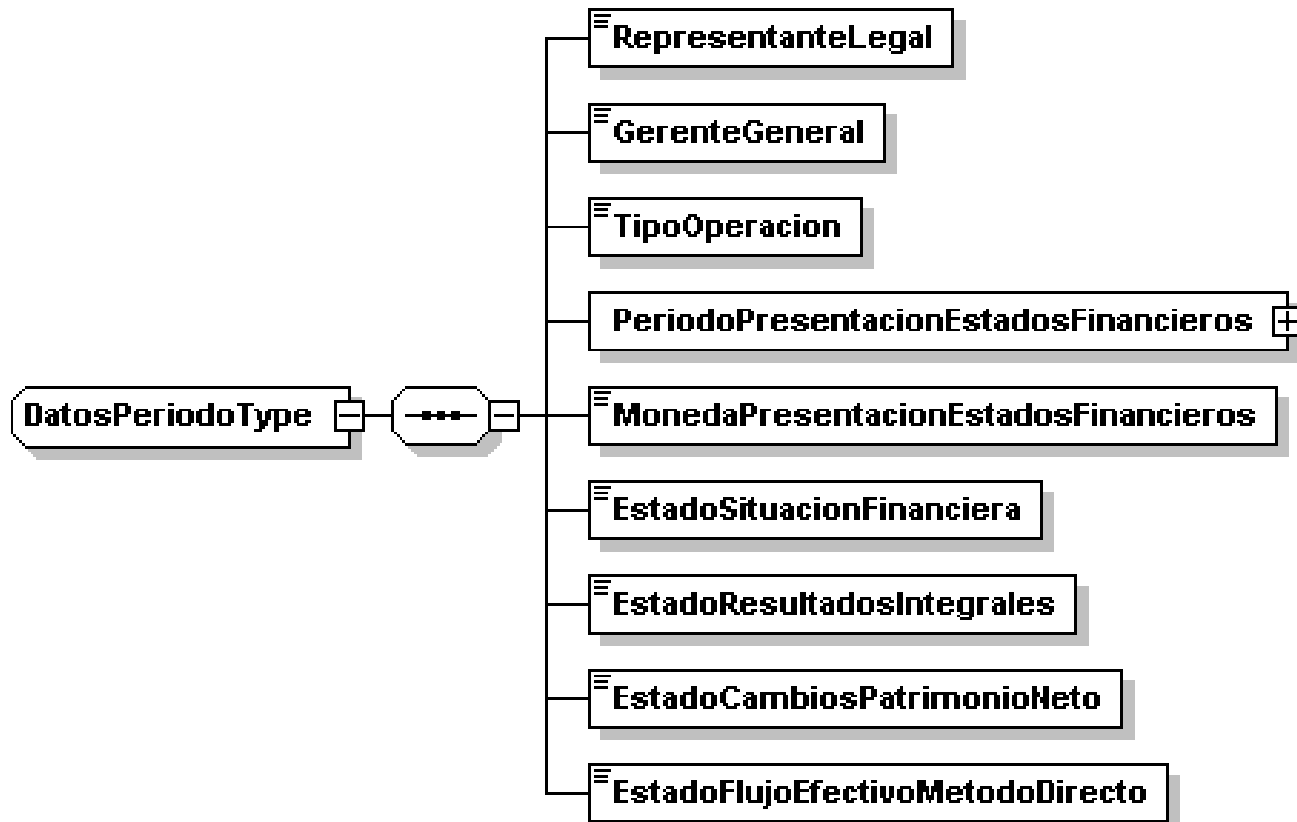
- Archivo dividido en 4 grupos. Los 3 primeros son: datos de la entidad informante, datos asociados al período y definición de contextos.
- El último grupo tiene relación directa con el contenido de la información.



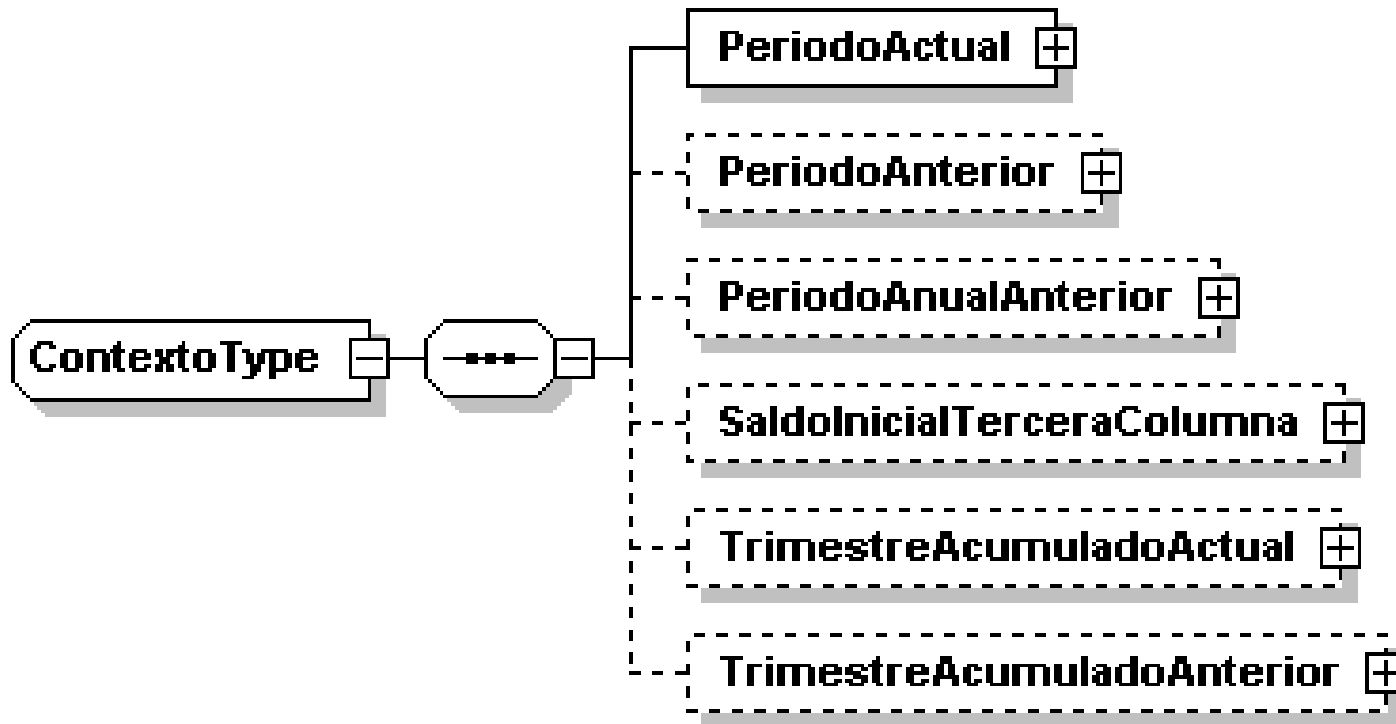
- Elementos del Módulo de Identificación.



- Elementos del Módulo de Datos del Período.

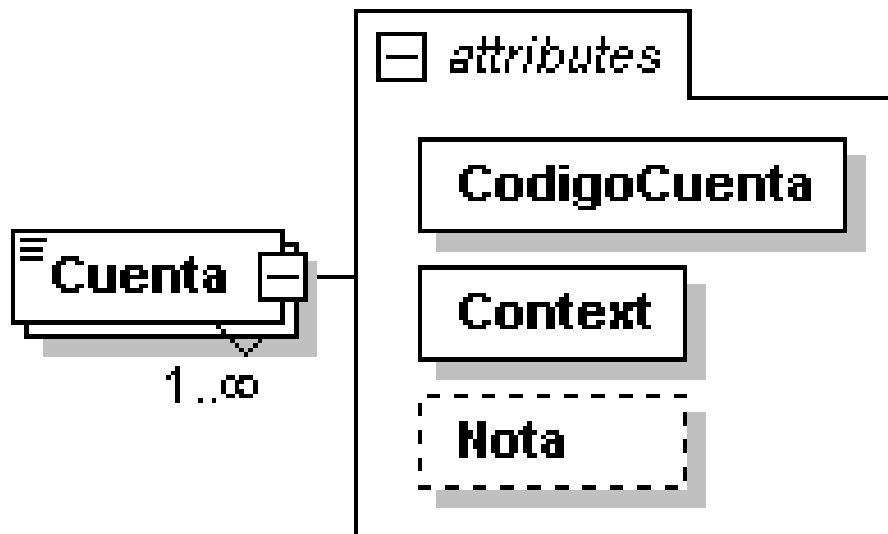


- Elementos del Módulo de Contextos.





- Elemento Cuenta contiene 4 Atributos.



## 4.- Presentación de documentos publicados en SEIL



Revisar en módulo SEIL, opción “Bajar Software Gratuito”.

SVS - Superintendencia de Valores y Seguros de Chile | SEIL - Mozilla Firefox

Archivo Editar Ver Historial Marcadores Herramientas Ayuda

SVS - Superintendencia de Valores y S... Estado Diario de Condiciones de Patri... MapCity.com - ¡Sabemos Donde!

www.svs.gov.cl/sitio/seil/software.php

Intermediarios de Valores IFRS Circular N° 1992 de 2010	Modelo		Esquema	Ficha Técnica	Ejemplo XML	Archivo XSD
	General	Año 2011				
Envío de Información financiera en formato XML (Actualizado 23/05/2011)						
Excel para Generar XML Períodos 201012 - 201103 (Actualizado 26/09/2011)						
Excel para Generar XML Período 201106 - 201109 (Actualizado 26/09/2011)						
Corredores de Bolsa de Productos IFRS Circular N° 1995 de 2010	Modelo		Esquema	Ficha Técnica	Ejemplo XML	Archivo XSD
Envío de Información financiera en formato XML (Actualizado 16/03/2011)						
Excel para Generar XML Períodos 201012 - 201103 (Actualizado 26/09/2011)						
Excel para Generar XML Período 201106 - 201109 (Actualizado 26/09/2011)						
Compañías de Seguros Generales	Versión	Software	Actualización	Manual de Usuario		
FECU	-	SEIL	----			
Producción y comisiones	-	SEIL	----			
Seguro Agrícola	2.1		----			
Depósito de Pólizas	-	SEIL	----			
Registro de accionistas	2.6		----			
Sucursales	-	SEIL	----			
Pólizas Corredores y Liquidadores	-	SEIL	----			
Compañías de Seguros Vida	Versión	Software	Actualización	Manual de Usuario		
FECU	-	SEIL	----			
Producción y comisiones	-	SEIL	----			
Depósito de Pólizas	-		----			
Registro de accionistas	2.6		----			
Sucursales	-		----			
Pólizas de Rentas Vitales Previsionales	-	SEIL	----			
Sociedades Anónimas	Versión	Software	Manual de Instalación	Manual de Usuario	Preguntas Frecuentes	



- Bajar planilla Excel del sitio de la SVS.
- Abrir la planilla con Excel.
- Desbloquear planilla para modificar títulos de columnas.
- Para desbloquear la planilla, debe ir a la opción “Herramientas”, “Proteger”, “Desproteger Hoja”. La clave de protección es sv.
- Modificar títulos de columnas de acuerdo al período que se ingresará.
- Proteger hoja para no alterar las celdas de totales.



- Editar la macro. Para ello ir al menú “Herramientas”, “Macro”, “Editor de Visual Basic”.
- Ir a “VBAProject”, “Módulos” y hacer doble click en “Módulo 1”.
- Buscar en el bloque DatosPeriodo el elemento PeriodoPresentacionEstadosFinancieros y modificar el mes y año según corresponda.
- Buscar la definición de Contextos para modificar los períodos a informar.
- Grabar la macro.
- Grabar planilla Excel modificada.

# 5.- Como adaptar generador XML en Excel para los nuevos envíos



## Abrir planilla Excel.

Microsoft Excel - IVIFR\_Genera\_xml\_201103.xls

Archivo Edición Ver Insertar Formato Herramientas Datos Ventana ?

Escriba una pregunta

C:\Documents and Settings\sbelmar\Escritorio\IVIFR\_Genera\_xml\_...

100%

Arial 10

% 000 € % % %

E4

A B C D E F G H I J K

1 INFORMACION FINANCIERA BAJO IFRS 2011/03 - GENERACION DE ARCHIVO XML PARA ESTADOS FINANCIEROS PRINCIPALES

2

3 *(Ingrese los datos solicitados en la celda color amarillo)*

4 RUT Entidad Informa:

5 DV Entidad Informa:

6 Nombre Entidad Informa:

7 RegistroSVS:

8 RepresentanteLegal:

9 GerenteGeneral:

10 TipoOperacion:

11

12 **GENERAR XML**

13 A continuación debe ingresar los datos en las celdas que corresponde y cuando termine debe presionar el botón "GENERAR XML"

14 y buscar en el directorio C: el archivo ivifr.xml

15

16

SVS - ESTADO DE SITUACION FINANCIERA		Al 31 de Marzo de	Al 31 de Diciembre de	Al 01 de enero de
Nota		2011	2010	2010
<b>1. ESTADO DE SITUACION FINANCIERA</b>				
<b>(Expresado en miles de pesos)</b>				
<b>ACTIVOS</b>				
11.01.00	Efectivo y efectivo equivalente (+)			EfectivoYefectivoEquivalente
11.02.00	Instrumentos financieros	0	0	InstrumentosFinancieros
11.02.10	A valor razonable - Cartera propia disponible (+)	0	0	AValorRazonableCarteraPropiaDisponible
11.02.11	Renta variable (IRV) (+)			AValorRazonableCarteraPropiaDisponibleRent
11.02.12	Renta fija e Intermediación Financiera (IRF e IIF) (+)			AValorRazonableCarteraPropiaDisponibleRente
11.02.20	A valor razonable - Cartera propia comprometida (+)	0	0	AValorRazonableCarteraPropiaComprometidaR
11.02.21	Renta variable (+)			AValorRazonableCarteraPropiaComprometidaR
11.02.22	Renta fija e Intermediación Financiera (+)			AValorRazonableCarteraPropiaComprometidaR
11.02.30	A valor razonable - Instrumentos financieros derivados (+)			AValorRazonableInstrumentosFinancierosDeriv

17

18

19

20

21

22

23

24

25

26

27

28

29

30

31

32

E.S.F (1)

Listo



## 5.- Como adaptar generador XML en Excel para los nuevos envíos

### Modificar títulos de columnas de acuerdo al período.

Microsoft Excel - IVIFR\_Genera\_xml\_201103.xls

Archivo Edición Ver Insertar Formato Herramientas Datos Ventana ?

Escriba una pregunta

100%

C:\Documents and Settings\sbelmar\Escritorio\IVIFR\_Genera\_xml\_...

Verdana 8

Al 31 de Diciembre de

A	B	C	D	E	F	G	H	I	J	K
16										
17			SYS - ESTADO DE SITUACION FINANCIERA		Al 31 de Diciembre de	Al 31 de Diciembre de	Al 01 de enero de			
18				Nota	2011	2010	2010			
19										
80										
81										
82										
83			SYS - ESTADO DE RESULTADOS INTEGRALES		01/01/2011	01/01/2010				
84				Nota	al	al				
85					31/12/2011	31/12/2010				
149										
150										
152			SYS - ESTADO DE FLUJO DE EFECTIVO (METODO DIRECTO)		01/01/2011	01/01/2010				
153				Nota	al	al				
154					31/12/2011	31/12/2010				
196										
197										
198										
199										
200							Desde 01/01/2011 al 31/12/2011			
201			SYS - ESTADO DE CAMBIOS EN EL PATRIMONIO	Nota	Capital	Reservas	Resultados	Resultado		
202						Activos financieros a	Revalorizac	Otras	Acumulado	del ejercicio
203										
217										
218										
219										
220							Desde 01/01/2010 al 31/12/2010			
221			SYS - ESTADO DE CAMBIOS EN EL PATRIMONIO	Nota	Capital	Reservas	Resultados	Resultado		
222						Activos financieros a	Revalorizac	Otras	Acumulado	del ejercicio
223										
227										

E.S.F (1)

Listo

## 5.- Como adaptar generador XML en Excel para los nuevos envíos



### Modificar la Macro en la parte de definición de contextos.

```
Microsoft Visual Basic - IVIFR_Genera_xml_201103.xls - [Módulo1 (Código)]
Archivo Edición Ver Insertar Formato Depuración Ejecutar Herramientas Complementos Ventana Ayuda
Escriba una pregunta
Lin 44, Col 1
Proyecto - VBAProject
EuroTool (EUROTOOL.XLS)
VBAProject (IVIFR_Gene
  Microsoft Excel Objetos
  Módulos
  Módulo1
  (General)
  MakeXML
Print #f, "      <RUTEntidadInforma>" & Range("E4").Value & "</RUTEntidadInforma>"
Print #f, "      <DVEntidadInforma>" & Range("E5").Value & "</DVEntidadInforma>"
Print #f, "      <NombreEntidadInforma>" & Range("E6").Value & "</NombreEntidadInforma>"
Print #f, "      <RegistroSVS>" & Range("E7").Value & "</RegistroSVS>"
Print #f, "    </Identificacion>"

Print #f, "    <DatosPeriodo>"
Print #f, "      <RepresentanteLegal>" & Range("E8").Value & "</RepresentanteLegal>"
Print #f, "      <GerenteGeneral>" & Range("E9").Value & "</GerenteGeneral>"
Print #f, "      <TipoOperacion>" & Range("E10").Value & "</TipoOperacion>"
Print #f, "      <PeriodoPresentacionEstadosFinancieros><Mes>03</Mes><Anio>2011</Anio></PeriodoPresentacionEstadosFinancieros>"
Print #f, "      <MonedaPresentacionEstadosFinancieros>$$</MonedaPresentacionEstadosFinancieros>"
Print #f, "      <EstadoSituacionFinanciera>S</EstadoSituacionFinanciera>"
Print #f, "      <EstadoResultadosIntegrales>S</EstadoResultadosIntegrales>"
Print #f, "      <EstadoCambiosPatrimonioNeto>S</EstadoCambiosPatrimonioNeto>"
Print #f, "      <EstadoFlujoEfectivoMetodoDirecto>S</EstadoFlujoEfectivoMetodoDirecto>"
Print #f, "    </DatosPeriodo>"

Print #f, "    <Contextos>"
Print #f, "      <PeriodoActual>"
Print #f, "        <FechaInicio>2011-01-01</FechaInicio>"
Print #f, "        <FechaTermino>2011-03-31</FechaTermino>"
Print #f, "      </PeriodoActual>"
Print #f, "      <PeriodoAnterior>"
Print #f, "        <FechaInicio>2010-01-01</FechaInicio>"
Print #f, "        <FechaTermino>2010-03-31</FechaTermino>"
Print #f, "      </PeriodoAnterior>"
Print #f, "      <PeriodoAnualAnterior>"
Print #f, "        <FechaInicio>2010-01-01</FechaInicio>"
Print #f, "        <FechaTermino>2010-12-31</FechaTermino>"
Print #f, "      </PeriodoAnualAnterior>"
Print #f, "      <SaldoInicialTerceraColumna>"
Print #f, "        <FechaInicio>2010-01-01</FechaInicio>"
Print #f, "      </SaldoInicialTerceraColumna>"
Print #f, "    </Contextos>"

Print #f, "<!-- Estado de situacion financiera Periodo Actual -->"
```

### **Reenvío de Estados Financieros IFRS:**

- Enviar correo a [reenvioivifr@svs.cl](mailto:reenvioivifr@svs.cl) para solicitar autorización.

### **Consultas sobre proceso de convergencia a IFRS:**

- Enviar correo a casilla [ifrs\\_dciv@svs.cl](mailto:ifrs_dciv@svs.cl)



**Muchas Gracias!!**